

Starka tak för ljusa och behagliga uterum



**Stabil, väderbeständig
och okrossbar**

**Lättmonterade
kanaltakskivor
med inbyggt UV-filter**

**Inklusive
monterings-
anvisning**



4 starka tak som ger ljusa och behagliga uterum



Drömmer du om att förlänga utomhussäsongen i ett ljust och trivsamt uterum?

I så fall bör du titta närmare på Multiglas värmeisolerande kanaltakskivor för uterum, vinterträdgårdar, terrasser och växthus. Tack vare skivornas höga bärighet har du möjlighet att bygga en enklare takkonstruktion – och på så vis släppa in mer ljus.

Stabil, väderbeständig och okrossbar

Multiglas har en unik kanalkonstruktion som ger en rad fördelar till ditt uterum. Förutom de goda isolerande egenskaperna är takskivorna mycket stabila. Det gör att du i många fall slipper tvärgående regler i takstommens konstruktion och därmed kan bygga ett lättare tak som släpper in mer solljus. Läs mer om hur du regler på sid 8-9. Multiglas plana kanaltakskivor finns i fyra olika tjocklekar: 10, 16, 32 och 40 mm.

Skivorna är tillverkade av polycarbonatplast som både är okrossbart och mycket väderbeständigt. Dessutom är materialet helt återvinningsbart.

Lättmonterade kanaltakskivor med inbyggt UV-filter

Det är inte bara Multiglas värmeisolerande egenskaper som höjer komforten i ditt uterum.

Takskivorna filtrerar även bort solens UV-strålning och släpper

igenom ett behagligt ljus. En annan uppskattad egenskap är att Multiglasskivorna är lätta att montera, med enkla tillbehör. På nästa sida kan du läsa mer om hur du går tillväga för att bygga stommen.

”Vi lämnar 10-års garanti på Multiglas kanaltakskivor”

Multiglas data

Multiglas 3X/10

Tjocklek: 10 mm.

Färg: opalvit.

Bredd: 1 050 mm.

Längder: 3 000, 3 500, 4 000 och 5 000 mm.

Multiglas 3X/16

Tjocklek: 16 mm.

Färg: glasklar, opalvit och rökfärgad.

Bredd: glasklar och rökfärgad 980 mm, opalvit 980 och 1 200 mm.

Längder: 2 000, 2 500, 3 000, 3 500, 4 000, (4 500 endast opalvit), 5 000 och 6 000 mm.

Multiglas 5X/32

Tjocklek: 32 mm.

Färg: opalvit.

Bredd: 1 200 mm.

Längder: 3 000, 3 500, 4 000, 5 000 och 6 000 mm.

Multiglas 5X/40

Tjocklek: 40 mm.

Färg: opalvit.

Bredd: 1 200 mm.

Längder: 3 000, 3 500, 4 000, 5 000 och 6 000 mm.

Nyhet!
även 40 mm



Hur man bygger ett altantak

Planera för ett lyckat resultat

Försök att alltid anpassa altantaket till husets formgivning och förutsättning. Gör gärna en ritning oavsett om du skall bygga ett enkelt altantak eller ett komplett uterum.

Ritningen hjälper dig att få en uppfattning om hur det färdiga resultatet blir.

Dessutom blir det lättare att måttsätta konstruktionen och beräkna materialåtgången.

Välj rätt material

Stolpar, staketreglar, överliggare och konsoller till altantaket är trädetaljer som med tiden utsätts för stora påfrestningar i form av regn, sol, kyla och belastning.

Till dessa rekommenderas tryckimpregnerat virke av klass AB.

I övrigt väljs hyvlat virke av god kvalitet. Det är viktigt att dimensioneringen är väl tilltagen och att sammanfogningarna görs starka.

Altantaket måste tåla större snölast under kortare tid. Alla fästdon, beslag, och spik skall vara ordentligt rostskyddade.

Tak över altanen

Takets stödpunkter i framkant är plintarna under stolparna. Plintar kan antingen köpas färdiga med beslag eller gjutas på plats. Balksko/bärlina (1) utgör stöd i bakkant.

Stolpar kan spikas ihop av två reglar eller av två ytterbitar och en mittregel. Massiva stolpar finns att köpa färdiga. Stolparna skruvas fast i plintbeslagen med genomgående skruv i förborrade hål.

Lämpligt avstånd mellan stolparna är cirka 900-1 250 mm.

Upptill förbinds stolparna med ett hammarband (2). Nertill mellan stolparna kan ett räcke monteras.

Anpassa takbalkar och tvärreglar till Multiglasskivan

Takbalkarna (6) fästes rakt över stolpe mot hammarbandet. Minsta rekommenderade taklutning vid montering av plasttak är 90 mm/m. Anpassa avståndet mellan takbalkar/stolpar så att det överensstämmer med dimensionen för den Multiglas kanal-takskiva du tänker använda (Se sidan 8). Baktill fästes takbalkarna mot bärlina/balksko.

Vid montering av Multiglas ersätts normalt reglar med korta tvärreglar – kortlingar – mellan varje takbalk. Dessa kortlingar kan i vissa fall monteras med ett avstånd på upp till 3 000 mm mellan varandra. För fullständiga läggning-instruktioner se respektive kanal-takskivas monteringsanvisning.

Tänk på att inte stå direkt på kanal-takskivorna när du arbetar på taket. Lägg ut något som fördelar tyngden, till exempel en plank eller en stege.

Montera ett stänkleck eller en vägganslutningslist där det färdiga kanaltaket ansluter mot vägg. Då hindras regnvatten från att driva upp mot husväggen. Avslutningsvis monteras vindskiva (8) och eventuellt hängrännor.





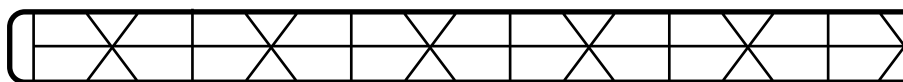
1. Bärlina 45x145-170
2. Hammarband 45x145-170
3. Räckespegel 45x95-120
4. Räckesspjåla 22x95-120
5. Täckbräda 34x145
6. Takbalk 45x145-70
7. Tvärregel 45x45-70
8. Vindskiva 22x145
9. Stolpe 2 st 45x95
10. Stolpe 2 st 34x95-120 + 1 st 45x70-95
11. Vindskivebleck/Stänkebleck

4 starka takskivor med brett användningsområde

Oavsett vilken av våra fyra kanaltakskivor du väljer är den tillverkad av UV-skyddad polykarbonatplast. De slagtåliga skivorna har dessutom ett extra UV-skydd på ena sidan – det är den sida som ska monteras mot solen (Se punkt 4 på sid 10). Samtliga opalvita skivor är tillverkade med en extra diffuserande färg som ger ett behagligare ljus.

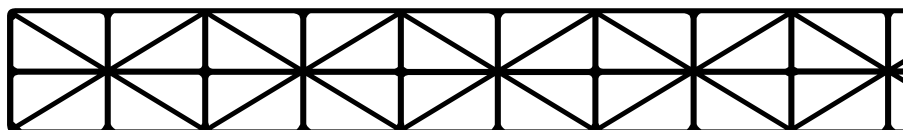
Multiglas 3X/10

Färg: opalvit U-värde: 2,5 W/m²K Ljustransmission: 48 % Tjocklek: 10 mm
Bredd: 1 050 mm Längder: 3 000, 3 500, 4 000 och 5 000 mm.



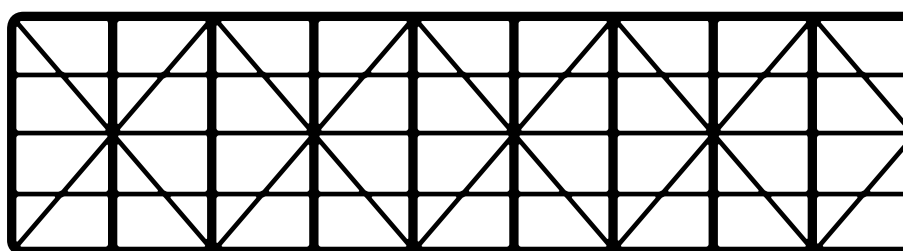
Multiglas 3X/16

Färg: glasklar, opalvit och rökfärgad U-värde: 2,0 W/m²K Ljustransmission: för opalvit 46 %
Tjocklek: 16 mm Bredd: glasklar och rökfärgad 980 mm, opalvit 980 och 1 200 mm
Längder: 2 000, 2 500, 3 000, 3 500, 4 000, (4 500 endast opalvit), 5 000 och 6 000 mm.



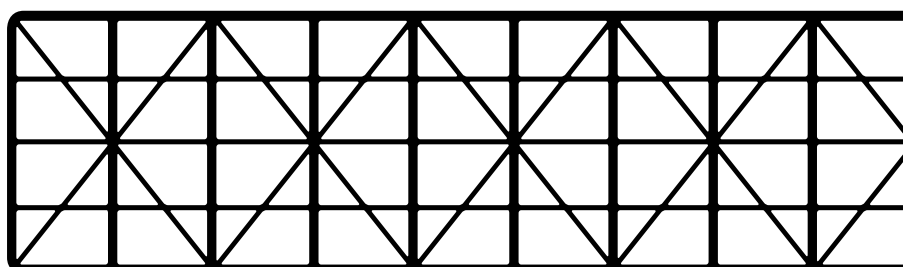
Multiglas 5X/32

Färg: opalvit U-värde: 1,4 W/m²K Ljustransmission: 35 % Tjocklek: 32 mm
Bredd: 1 200 mm Längder: 3 000, 3 500, 4 000, 5 000 och 6 000 mm.



Multiglas 5X/40

Färg: opalvit U-värde: 1,2 W/m²K Ljustransmission: 35 % Tjocklek: 40 mm
Bredd: 1 200 mm Längder: 3 000, 3 500, 4 000, 5 000 och 6 000 mm.



Nyhet!
nu även 40 mm

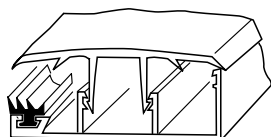
Tillbehören som sätter profil på ditt nya tak

Vi har tagit fram ett system av tillbehör för att underlätta monteringen av kanaltakskivorna. Profilerna är endast avsedda för att hålla fast skivorna och ska skruvas fast på bärande takstolar. Därför kan de inte användas som självbärande element.



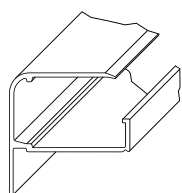
Mittspröjs med gummitätning

10/16 mm finns i längd 3,5, 4, 5 och 6 m, obehandlad aluminium. 32 och 40 mm finns i längd 4, 5 och 6 m, vitlackerad aluminium.



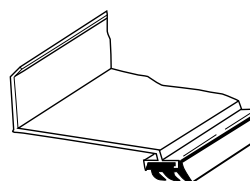
Kantspröjs med gummitätning

10/16 mm finns i 3,5, 4, 5 och 6 m (6 m endast 16 mm), obehandlad aluminium. 32 och 40 mm finns i längd 4, 5 och 6 m, vitlackerad aluminium.



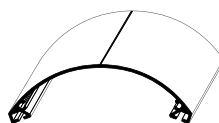
Alu F dräneringslist

10 mm finns i 3,33 och 4,41 m. 16, 32 och 40 mm i 3,78 och 5,15 m. Allt i vitlackerad aluminium.



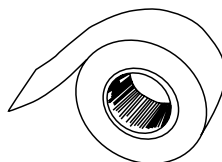
Vägganslutningslist

Finns i 3,78 och 5,15 m, vitlackerad aluminium.



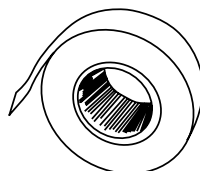
Nockprofil

Finns i 3,78 och 5,15 m, vitlackerad aluminium.



Aluminiumtape

10 m x 25 mm för 10 mm kanaltakskiva.
10 m x 50 mm för 16, 32 och 40 mm kanaltakskiva.



Dräneringstape

10 m x 50 mm för 10 och 16 mm kanaltakskiva.
10 m x 75 mm för 32 och 40 mm kanaltakskiva.



Rostfri skruv

4,8 x 19 mm för Alu F dräneringslist.
5,5 x 32 mm för mitt- och kantspröjs.

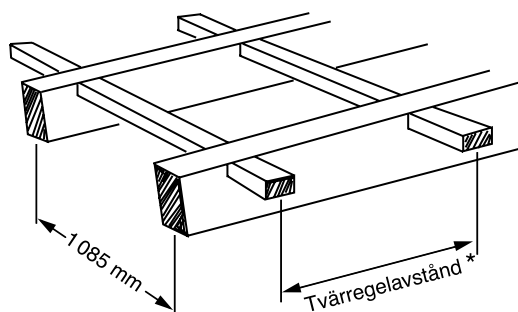
Övriga tillbehör

Godkänd silikon.

Uppregling

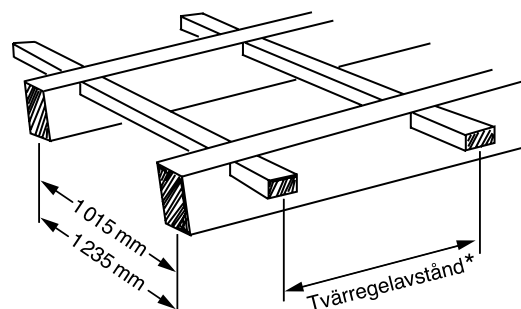
1. Takstolar och tvärreglar Multiglas 3X/10 mm

Multiglas 3X/10 kanaltakskivor är 1 050 mm breda. Tillsammans med mitt/kantspröjs bygger en skiva och en profil 1 085 mm. De takstolar som skall bära profilerna måste därför monteras med ett c/c (mitt till mitt) avstånd på 1 085 mm. Profilerna monteras därefter mitt på takstolarna med c/c 1 085 mm. Regla med tvärgående regler enligt tabellen nedan.



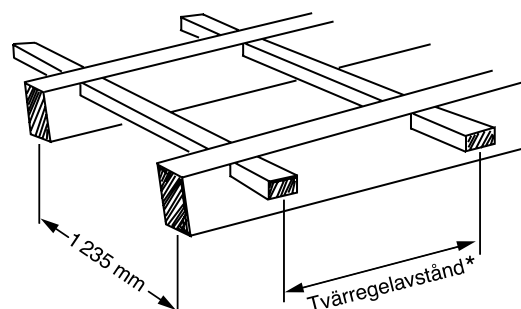
2. Takstolar och tvärreglar Multiglas 3X/16 mm

Multiglas 3X/16 kanaltakskivor är 980 mm eller 1 200 mm breda. Tillsammans med mitt/kantspröjs bygger en 980 mm bred skiva 1 015 mm, och en 1 200 mm bred skiva bygger 1 235 mm. De takstolar som skall bära profilerna måste därför monteras med ett c/c (mitt till mitt) avstånd på 1 015 mm för en 980 mm bred skiva, alternativt 1 235 mm för en 1 200 mm bred skiva. Profilerna monteras därefter mitt på takstolarna med c/c 1 235 mm. Regla med tvärgående regler enligt tabellen nedan.



3. Takstolar och tvärreglar Multiglas 5X/32 mm samt 5X/40 mm

Multiglas 5X/32 och 5X/40 kanaltakskivor är 1 200 mm breda. Tillsammans med mitt/kantspröjs bygger en skiva och en profil 1 235 mm. De takstolar som skall bära profilerna måste därför monteras med ett c/c (mitt till mitt) avstånd på 1 235 mm. Profilerna monteras därefter mitt på takstolarna med c/c 1 235 mm. Regla med tvärgående regler enligt tabellen nedan.



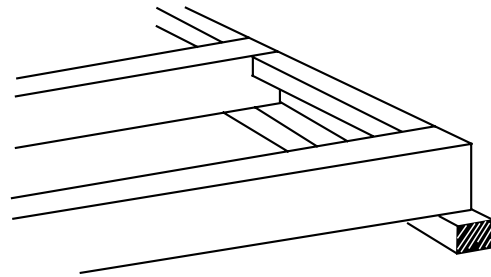
snölast	*regelavst.
75 kg/m ²	1 750 mm
100 kg/m ²	1 500 mm
150 kg/m ²	800 mm

Skivbredd 980 mm		Skivbredd 1 200 mm	
snölast	*regelavst.	snölast	*regelavst.
75 kg/m ²	3 700 mm	75 kg/m ²	3 200 mm
100 kg/m ²	3 000 mm	100 kg/m ²	2 500 mm
150 kg/m ²	2 200 mm	150 kg/m ²	2 000 mm

snölast	*regelavst.
75 kg/m ²	krävs ej
100 kg/m ²	4 000 mm
150 kg/m ²	3 000 mm

Stödregel

Vid husväggen lägger man lämpligen en regel mellan takstolarna – för att stötta plattan i bakkant.



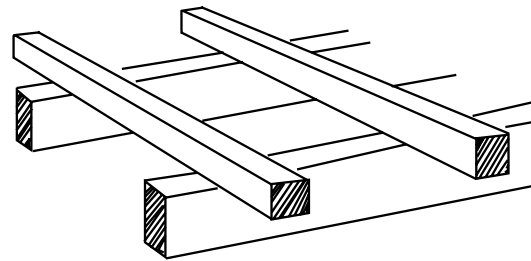
Befintlig takkonstruktion

Om man vill renovera ett befintligt tak med isolerskivor kan man lägga skivor och profiler direkt på den gamla underkonstruktionen. Avståndet mellan åsarna får då inte överstiga 600 mm för 10 mm skiva och 1 000 mm för 16, 32 och 40 mm skivor.

Underkonstruktionens översida bör målas vit eller med en ljus färg. Mörka färger kan skapa lokala värmebryggor som på lång sikt kan påverka kanal-takskivorna negativt. De täckplåtar som används till skivorna ska vara vita eller ljusa. Eventuell tätning får endast göras med tätningslister av EPDM-gummi (vita) eller med godkänd silikon. Minsta tillåtna lutning på taket är $5^\circ = 9 \text{ cm/m}$.

För att anpassa taket till uterummets/verandans storlek, är det vanligt att man behöver såga en eller flera skivor på längden eller bredden.

OBS! Läs instruktioner för sågning på sidan 11.

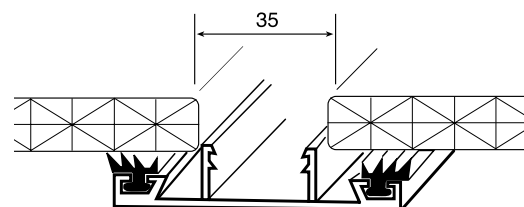
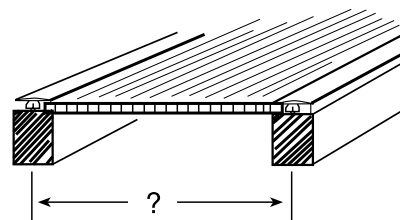


Beräkna skivbredden

Så här gör du för att såga till rätt skivbredd:

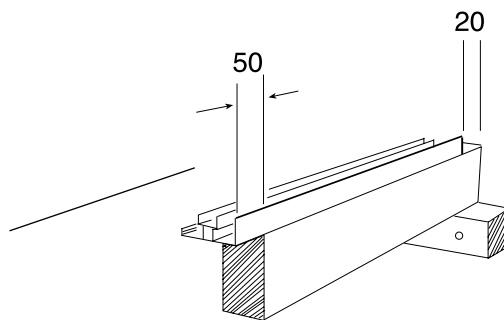
Mät *c/c* måttet på takstolarna/profilerna. Om avståndet (?) exempelvis är 970 mm, så ska skivan som ska passa här ha bredden $970 - 35 \text{ mm} = 935 \text{ mm}$.

Har du bara *c/c* måttet ska du alltid dra av 35 mm. Det beror på att mitt-/kantspröjsens konstruktion "stjälar" 25 mm från *c/c* måttet. Dessutom ska skivan alltid ha 5 mm spelrum på varje sida; $25 + 5 + 5 = 35 \text{ mm}$.

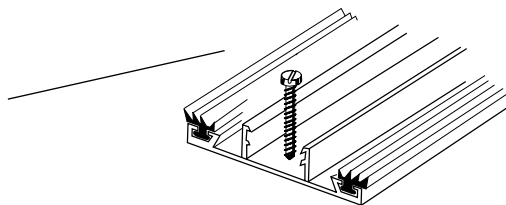


Monteringsanvisning

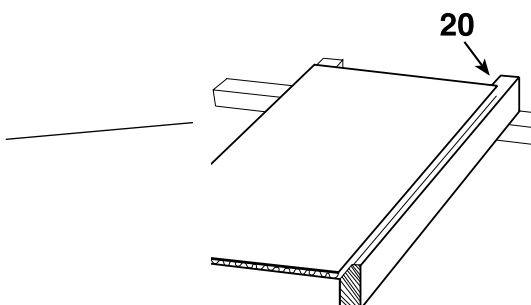
1. Mitt/kantspröjs kapas så att de går ut minst 50 mm i nederkant (mot hängrännan) och slutar minst 20 mm från husväggen.



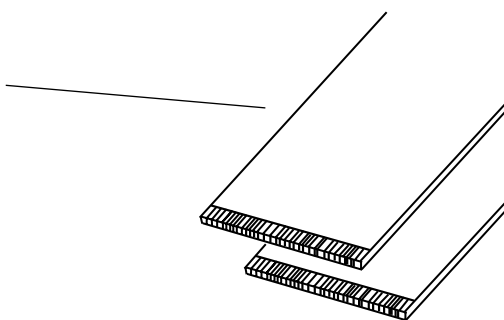
2. Mitt/kantspröjs skruvas fast i mitten av profilen med rostfri skruv på takbalken eller tvärläkten.
OBS! Kom ihåg c/c avståndet på takbalk (se sidan 4). Använd ca 3 rostfria skruv (5,5 x 32 mm) per löpmeter spröjs.



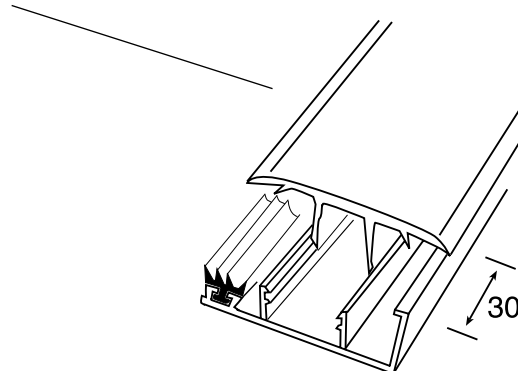
3. Kanaltakskivorna kapas så att de ligger i läge med mitt/kantspröjs profilernas framkant och slutar 20 mm från väggen. Skivorna blir lika långa som de tillkapade profilerna. Har det kommit spån i kanalerna blåser eller suger man kanalerna rena med t ex tryckluft eller dammsugare. Använd alltid en sågad ända som nederända.



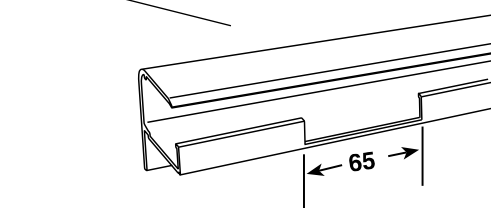
4. Montera aluminiumtapen på den ända av skivan som skall ligga mot husväggen (övre kanten) och dräneringstapen på framkanten (mot hängrännan).
OBS! Kanaltakskivorna har en speciell sida som måste vändas utåt/uppåt vid montering. Denna sida är märkt med text på skyddsfolien.



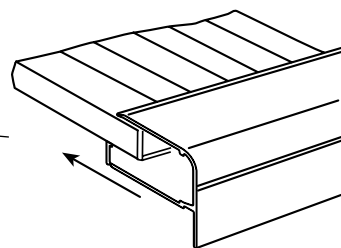
5. När kanaltakskivorna är ilagda i aluminiumprofilerna skall de centreras med lika stort spelrum i sidled. Därefter slås täcklocket fast med en gummi-klubba. Börja från husväggen. Innan listen slagits ner hela vägen mot hängrännan, kapas den så att den slutar 30 mm från profilens ända, så att ALU F dräneringslist skall få plats. Gå ej direkt på taket när du slår fast listen, eller utför annat arbete på taket. Lägg alltid ut en bräda eller stege för att fördela trycket och för att skydda mot sand och grus på skorna som annars kan göra repor i skivorna.



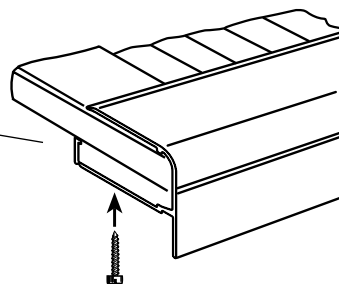
6. För att ALU F dräneringslist skall kunna monteras på takets nederkant, måste man göra en 65 mm bred utskärning i den lilla falsen på profilen. En utskärning görs vid varje mitt/kantspröjs. Gör två jack i falsen 65 mm ifrån varandra, använd tång eller bågfilmsblad. Bryt sedan falsen nedåt.



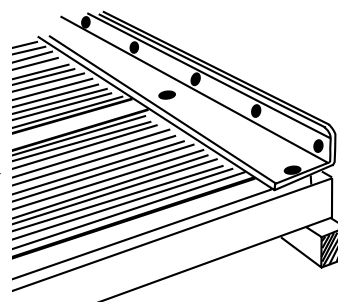
7. Tryck ALU F dräneringslist på plats över kanal-tak-skivornas framkant. Se till att mitt/ kantspröjs "bottnar" i ALU F dräneringslist.



8. Fäst därefter ALU F dräneringslist i varje mitt/ kantspröjs enligt nedan: Se till att mitt/kantspröjs har "bottnat" ordentlig i ALUF dräneringslist (se bild punkt 7.) Märk ut mitten av varje mitt/ kantspröjs på undersidan av ALUF dräneringslist och borra ett 4 mm hål genom både underdelen av ALUF dräneringslist och aluminiumunderdelen av mitt/kantspröjs. Skruva sedan, med medsänd rostfri skruv 4,8 x 19 mm, fast ALUF dräneringslist i mitt/kantspröjs. ALUF dräneringslist kan också fästas genom att skruva rakt uppifrån vid varje mitt/kantspröjs. Använd då rostfri skruv och tillse att den räcker genom aluminiumunderdelen av mitt/ kantspröjs och hela ALUF dräneringslist.



9. För att avsluta taket mot husvägg använder man lämpligen vägganslutningslist. Listen skruvas dels i husväggen och dels ner mot taket vid varje profil. För detta finns borrarvisningar i profilen. Vägganslutningslisten är försedd med gummitätning mot taket. **OBS!** Skruva ej direkt i skivan utan endast vid mitt/kantspröjs. Täta med fogmassa vid husvägg.



Övrigt

Hur sågar man bäst kanaltakskivorna?

Det bästa sågsnittet får du med fintandade sågar, typ fogsvans, cirkelsåg med fintandad klinga (diameter i mm $D = \text{tandantal } N$) eller klinga med hårdmetallskär (här skall förhållandet $D:N$ vara 3:1). Använd endast cirkelsågar som har hög hastighet. Lägg kanaltakskivan på ett plant underlag och se till att den ligger både fast och stadigt. Då undviker du vibrationer och får en renare sågäta. Sågspån i skivans kanaler avlägsnas med dammsugare eller tryckluft.

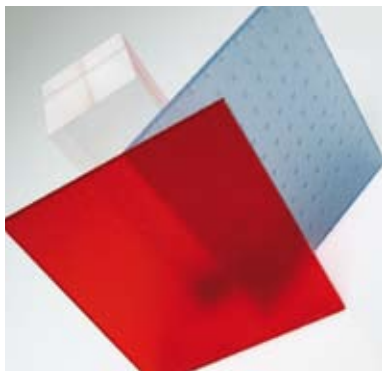
Om du måste borra i en kanaltakskiva

Kanaltakskivornas profilsystem är konstruerat för att fästa skivorna i ett "flytande montage" – utan att någon kanal punkteras. Om det är nödvändigt kan du borra i kanaltakskivorna för att göra genomgående infästningar. En sådan infästning skadar inte skivan i sig, men på sikt kan problem uppstå med smuts och kondens i de punkterade kanalerna. Därför rekommenderar vi att du undviker denna typ av montage. Skulle du behöva borra, använd då metallborr och borra överdimensionerade hål.

Hur används silikon och rengöringsmedel etc?

Produkter som används tillsammans med kanaltakskivorna, t ex silikon, lim, rengöringsmedel och färg måste vara kombinerbara med polykarbonatplast. Glasull/mineralull får ej ligga i direkt kontakt med kanaltakskivorna. Skivorna tvättas bäst med ljummet vatten och mild tvällösning. Använd en mjuk tvättsvamp eller trasa. Rådfråga din återförsäljare innan du använder någon produkt som du är tveksam till.

Allt från grund till tak från Glasfiber & Plastprodukter



Vi på Glasfiber & Plastprodukter har specialiserat oss på att leverera olika typer av plastmaterial för såväl industriella användningsområden som till byggvaruhandeln.

Det innebär bland annat att vi förser industrin med marknadsledande plastmaterial som exempelvis Plexiglas.

När det gäller byggvaruhandeln erbjuder vi en rad innovativa produkter för både professionella byggare och för dig som vill göra jobbet själv. Gemensamt för dessa välkända varumärken är att de uppfyller höga krav på kvalitet, funktion och lång livslängd.

Dessutom erbjuder vi kompletta lösningar som gör det lättare att använda våra produkter.

Se om ditt hus och välj en pålitlig produkt från Glasfiber & Plastprodukter.

Några av våra välkända varumärken är:

Esslon – Robust och prisvärd trapetsplatta för altantak och carport.

Suntuf – Stark och väderbeständig trapetsplatta för altan-, uterumstak och växthus.

Multiglas – Starka, värmeisolerade kanaltakskivor för uterum och vinterträdgårdar.

Plexiglas – Plana, glasklara plastskivor för inglasning och hobbyprojekt.

TopDrain – Lättmonterat och tåligt system för takavvattning.

Isofond – Effektivt fuktskydd för källargrunder och golv.

Återförsäljare

www.glasfiber.se

www.gop.se

gop GLASFIBER & PLASTPRODUKTER AB

Göteborg
Glasfiber & Plastprodukter AB
Box 310, 431 24 Mölndal
Tel 031-87 00 10

Stockholm
Glasfiber & Plastprodukter AB
Box 8337, 163 08 Spånga
Tel 08-795 94 90

E-mail
info@glasfiber.se
info@gop.se

Hemsida
www.glasfiber.se
www.gop.se



Glasfiber & Plastprodukter är kvalitets- och miljöcertifierade